

ОПИСАНИЕ 3M6F

ХАРАКТЕРИСТИКА ПРИВОДА НАСОСА

Тип привода	Двигатель без редуктора + выносной частотный преобразователь
Мощность двигателя (kW)	0,55
Потребляемая насосом мощность (kW)	0,53

Характеристика двигателя

Марка двигателя насоса	WEG
Число полюсов	6
Скорость при 50 Гц	950
Напряжение питания двигателя (V)	230/400T
Номинальный ток (A)	1,80
Коэффициент перегрузки Id/In двигателя	4,9
Cos Ø	0,64
КПД при 4/4 (%)	67
КПД при 3/4 (%)	
Рама (mm)	80
Защита двигателя	IP55
Класс изоляции	F
Тропическое исполнение	-
Число и размер уплотнения кабеля	
Поставка уплотнения кабеля	Non
Материал уплотнения кабеля	
Уровень шума (dB(A))	
Thermal protection sensor	нет
Space heater	Non

Характеристика редуктора

Поставщик привода	-
Размер привода	80
Понижающий коэффициент	
Фланец привода	F165
Количество ступеней	0
Количество смазки (l)	
Тип смазки	-
Сервисный коэффициент	
Максимальный выходной крутящий момент (Nm)	3

Характеристика вариатора

Тип привода	Вынесенный частотный преобразователь (не включен)
Поставщик привода	-
Type du Variateur	-
Ссылка на вариатор	-
Исполнение со встроенным частотным регулятором	Не поставляется
Плавкий предохранитель (встроенный ЧП) (A)	

АКСЕССУАРЫ, ПРЕДЛАГАЕМЫЕ В КАЧЕСТВЕ ОПЦИЙ

Accessories are offered as option for easier operation and better monitoring of equipments with higher safety to operators and secured installation.

Защита от сухого хода	Non		---
Выключатель давления	Non	bars	---
Манометр	Non	bars	-
Датчик давления	Non	bars	---
Многофункциональный датчик	Non		---

СВЯЗАННЫЙ СЕРВИС

Количество экземпляров документации : 2 (Стандартная спецификация PCM 1c)

Специальный тест : Выборочный стандартный тест в конце сборки в соответствии со спецификацией \$\$\$ без калибровки PV

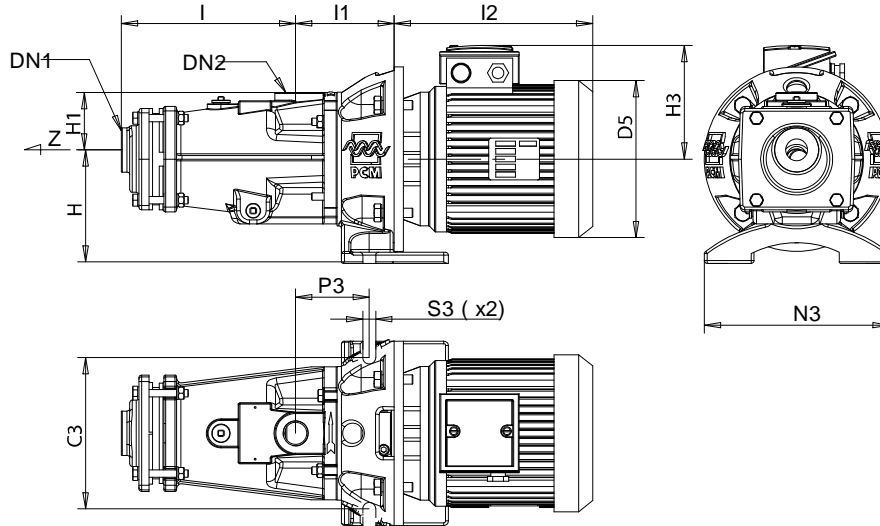
Процесс покраски : PCM стандарт P1 - цвет RAL5019 - гарантия от коррозии 5 лет внутри помещений в соответствии с Re3Cliché 7 (Guaranty applicable when equipment ready for shipment, under normal conditions of storage, set up, installation and operation.)

ОПИСАНИЕ 3М6F

РАЗМЕРЫ

Maximum length L (mm)	Maximum width (mm)	Maximum height (mm)	Общий вес (kg)
588	200		40

РАЗМЕРЫ



C1	C3	D5	H	H1	H3	H4	H5	H6	H8	H9	I	I1	I2	L6
	164	160	128	62	130	113					238	114	236	
MV	MV1	MV2	N3	N5	P1	P2	P3	S3	S4	Z				
			200				87	14		175				

(размеры в мм)

Output flange : Rp 1 1/4

Inlet flange : Rp 1