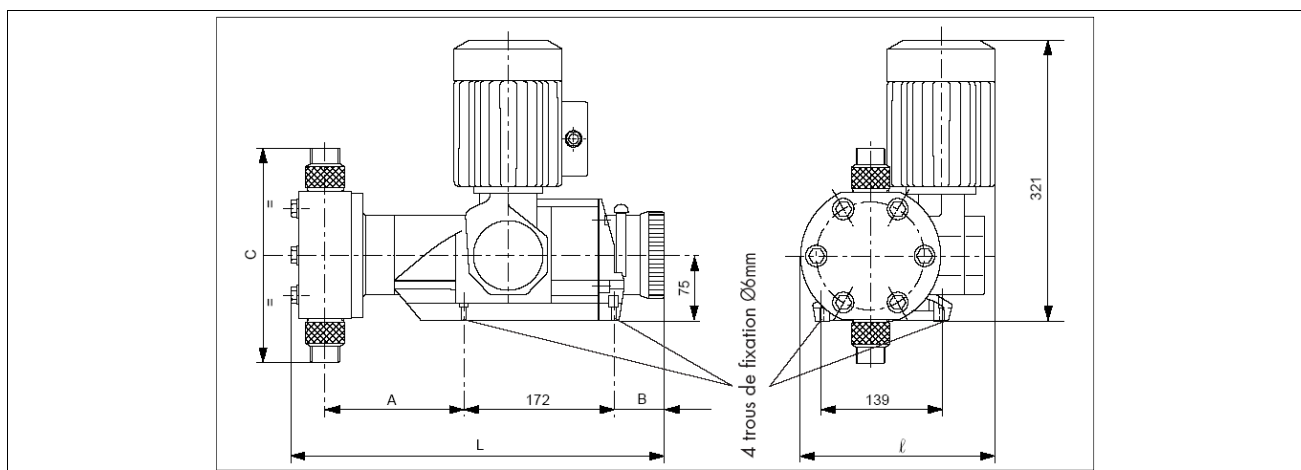


**Насос Модель PCM PRECI-POMPE дозирующий мембранный насос LG2H350T
максимальное давление 5 бар при T=20C**

ТЕХНИЧЕСКАЯ КОМПЛЕКТАЦИЯ НАСОСА

LG2H350T	производительность: 70-350 л/час при давлении 1 бар производительность: 40-330 л/час при давлении 5 бар частота хода мембраны 120 циклов в мин
материал головки	PVC клапан из PVC, шарик PVC, пружины хастеллой С
двигатель	3-х фазный 0.25kW - 230/400 V 50 Hz
документация	Инструкция по эксплуатации на русском языке
упаковка	Гофрокороб
цвет	Белый RAL 5019

РАЗМЕРЫ



Модель	L mm	I mm	A mm	B mm	C mm
LG2 - 350	429	223	159	59	246

Вес 14 кг